



Fő jellemzőjük, hogy a záróelem gömb, az úgynevezett lebegő (önbeálló) megoldással van beépítve. A gömbcsapok a teljes nyomástartományon belül, még kis nyomáskülönbség esetén is megbízhatóan zárnak. A gömbcsapok nagy előnye, hogy nyitott állapotban az átáramló közeg törsmentesen áramlik át. A gömbcsapokat nem célszerű az átáramló közeg mennyiségi szabályozására használni. A gömbcsapok zárása, nyitása a zárógömb 90°-os elforgatásával történik, amit ütköző határol. A gömbcsapok nyitása, zárása igen gyorsan is történhet, ezért beépítése azokba a csővezetékbe célszerű, ahol a hirtelen zárás, nyitás következtében fellépő nyomásemelkedés a vezetékrendszerben nem tehet kárt, vagy ahol a gyors nyitás, zárás elve követelmény. A gömbcsapok általában kézi működtetéssel zárhatóak, nyithatók. A kézi működtetés megoldása fogantyúval, karral történhet. A gépi működtetés lehet pneumatikus vagy elektromos kivitelű. A DN 65-150-ig PN 16-os nyomásfokozatokban karimás, ill. hegtoldatos csatlakozással készülnek, de tervezhető vegyes csatlakozás is. Minden gömbcsap teljes tömíftése biztosíva van a gáztömören hegesztett kivitel és az orsók "O" gyűrűs tömítése révén.

FŐ ALKATRÉSZEK ANYAGA

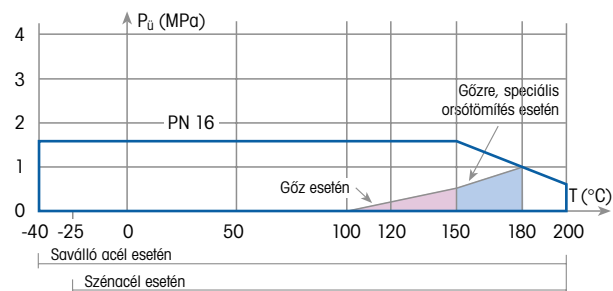
Ház: szénacél A 37 MSZ 29
saválló acél KO 36 Ti MSZ 4360 (saválló kivitelnél)
Gömb: saválló acél KO 36 Ti MSZ 4360
Ülék: PTFE
Orsó: korrózióálló acél KO 11 N MSZ 4360
hőálló acél H 10 MSZ 4359 (saválló kivitelnél)
Orsótömítés: 2 db "O" gyűrű, fluorelasztomérból, valamint EPDM gumból

ALKALMAZÁSI TERÜLET

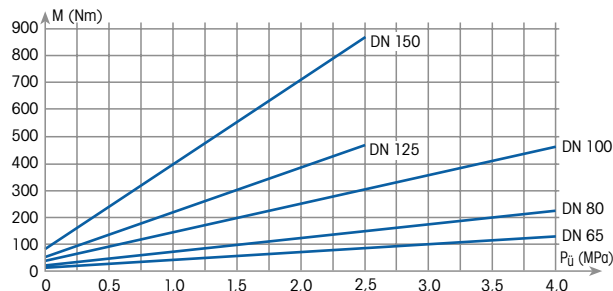
Az üzemi nyomás és hőmérséklet mértékéig hideg- és melegvízre, gőzre, levegőre, (saválló kivitelnél savakra, lúgokra is az MI 05.22.0103-1989 ajánlás figyelembevételével). Forróvíz, távfűtési berendezésekhez, fűtő-, szellőző-, és egészségügyi célokat szolgáló berendezésekhez, hidraulikákhoz, ásványolajiparban, vegyiparban. A -B típusú gömbcsapok felhasználhatók szénhidrogénekre (olajra, benzinre, földgáza, PB gázra, stb.), ill. a szerelvények közeggel érintkező alkatrészeire közömbös hatású anyagokra.

A TMB. ENGEDÉLYEZÉSI FELÜGYELET ÁLTAL jóváhagyott termék.

ÜZEMI NYOMÁS ÉS HŐMÉRSÉKLET



NYOMATÉK ÉS ÜZEMI NYOMÁS



MEGRENDÉLÉSKOR KÉRJÜK MEGADNI

- DN névleges átmérő
- PN névleges nyomás
- P_u üzemi nyomás
- T_{max} max. hőmérséklet
- T_u üzemi hőmérséklet
- Csatlakozás módja
- Áramló közeg fajtája
- Működtetés módja
- Egyedi igények

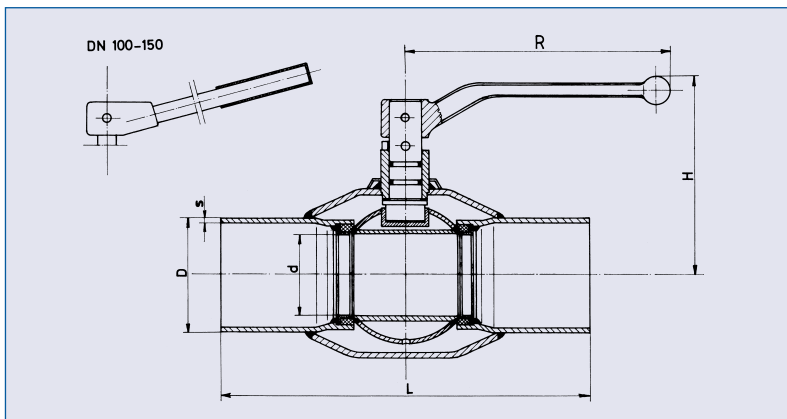
Az ISG Kft. fenntartja a jogot, hogy jelen kiadvány tartalmát előzetes értesítés nélkül megváltoztassa.

UNIBALL® GÖMBCSAP SZÉNACÉL KIVITEL

DN 65-150 PN 16

UNIBALL® GÖMBCSAP SAVÁLLÓ ACÉL KIVITEL

DN 65-150 PN 16

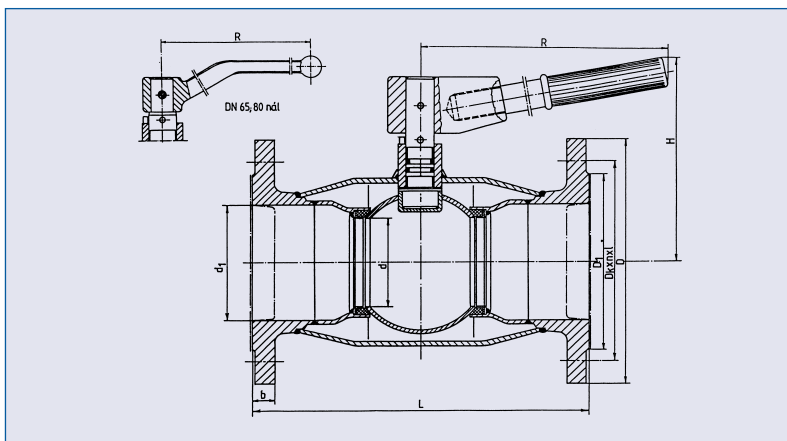


HEGTOLDATOS CSATLAKOZÁSÚ

Szénacél típus: 23156, 23156-B

Saválló acél típus.: 24058, 24058-B

DN	d	L	D	s	R	H	kg
65	50	270	76	2,9	290	150	3,1
80	65	280	89	3,2	290	170	4,5
100	80	300	114	3,6	400	215	7,6
125	95	325	133	4	650	305	12,8
150	120	350	159	4,5	1000	380	21,6



KARIMÁS CSATLAKOZÁSÚ

Szénacél típus: 23154, 23154-B

Saválló acél típus: 24057, 24057-B

DN	d	d1	L	D1	Dkxnxl	D	b	R	H	kg
65	50	71	270	122	145x4x18	185	18	290	150	8,4
80	65	82,5	280	138	160x8x18	200	20	290	170	10,4
100	80	108	300	158	180x8x18	220	20	400	215	15,2
125	95	126	325	188	210x8x18	250	22	650	305	23,2
150	120	151	350	212	240x8x23	285	22	1000	380	33,6

ITJ: 27-13-3 BT0: 291313 73 30

2040 Budaörs, Gyár u. 2.
Telefon: (23) 503-848, 503-849, 503-866, 503-885
Telefon / fax: (23) 421-006, 421-565
e-mail: kereskedelem@isg.hu • www.isg.hu