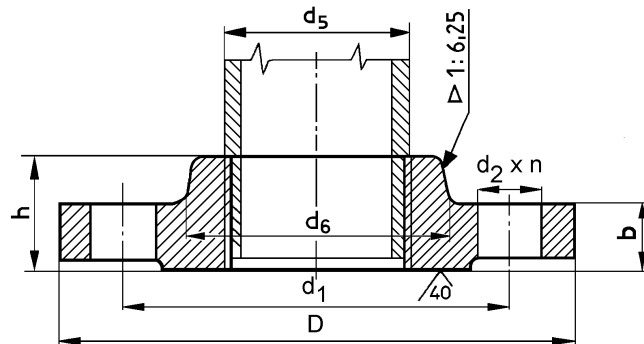


MSZ 2907 DIN 2566 MENETES KARIMA

DN 10 - 150
PN 10 - 16



Alkalmazási terület:

Csővezetékek összekötésére perempárként, illetve a nyomásfokozatnak megfelelő elzárószervezetek ellenperemeként

Anyagminőség:

Megrendelés szerint

(Pl.: RSt 37.2 natúr, horganyzott)

DN	d_5	menet	D	b	h	d_1	d_2	n	d_6	kg
10	17,2	G3/8	90	14	20	60	14	4	30	0,544
15	21,3	G1/2	95	14	20	65	14	4	35	0,613
20	26,9	G3/4	105	16	24	75	14	4	45	0,910
25	33,7	G1	115	16	24	85	14	4	52	1,10
32	42,4	G1 1/4	140	16	26	100	18	4	60	1,60
40	48,3	G1 1/2	150	16	26	110	18	4	70	1,78
50	60,3	G2	165	18	28	125	18	4	85	2,43
65	76,1	G2 1/2	185	18	32	145	18	4	105	3,18
80	88,9	G3	200	20	34	160	18	8	118	4,12
100	114,3	G4	220	20	38	180	18	8	140	4,47
125	139,7	G5	250	22	40	210	18	8	168	6,13
150	165,1	G6	285	22	44	240	22	8	195	7,92