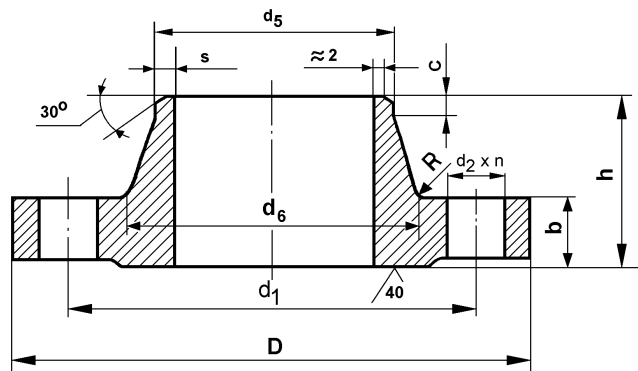


MSZ 2921 DIN 2631 HEGESZTHETŐ TOLDATOS ACÉLKARIMA

DN 15 - 600
PN 6



Alkalmazási terület:

Csővezetékek összekötésére perempárként,
illetve a nyomásfokozatnak megfelelő
elzárószerkezetek ellenperemeként

Anyagminőség:

Megrendelés szerint
(Pl.: RSt 37.2, KO 36, KL 7D)

DN	D	b	h	d5	d5	s	d6	d1	d2	n	R	c	kg
10	75	12	28	17,2	17,2	1,8	26	50	11	4	4	6	0,34
15	80	12	30	21,3	21,3	2,6	30	55	11	4	4	6	0,39
20	90	14	32	25	26,9	2,6	35	65	11	4	4	6	0,60
25	100	14	35	30	33,7	2,6	40	75	11	4	4	6	0,75
32	120	14	35	38	42,4	2,6	50	90	14	4	6	6	1,06
40	130	14	38	44,5	48,3	2,6	58	100	14	4	6	7	1,19
50	140	14	38	57	60,3	2,9	70	110	14	4	6	8	1,34
65	160	14	38	76,1	76,1	2,9	88	130	14	4	6	9	1,67
80	190	16	42	88,9	88,9	3,2	102	150	18	4	8	10	2,71
100	210	16	45	108	114,3	3,6	122	170	18	4	8	10	3,24
125	240	18	48	133	139,7	4,0	148	200	18	8	8	10	4,49
150	265	18	48	159	168,3	4,5	172	225	18	8	10	12	5,15
200	320	20	55	219,1	219,1	6,3	236	280	18	8	10	15	7,80
250	375	22	60	273	273	6,3	290	335	18	12	12	15	11,00
300	440	22	62	323,9	323,9	7,1	342	395	22	12	12	15	14,40
350	490	22	62	368	355,6	7,1	385	445	22	12	12	15	16,30
400	540	22	65	419	406,4	7,1	438	495	22	16	12	15	18,50
500	645	24	68	521	508	7,1	538	600	22	20	12	15	24,80
600	755	24	70	620	610	7,1	640	705	26	20	12	16	31,70